

# Rea

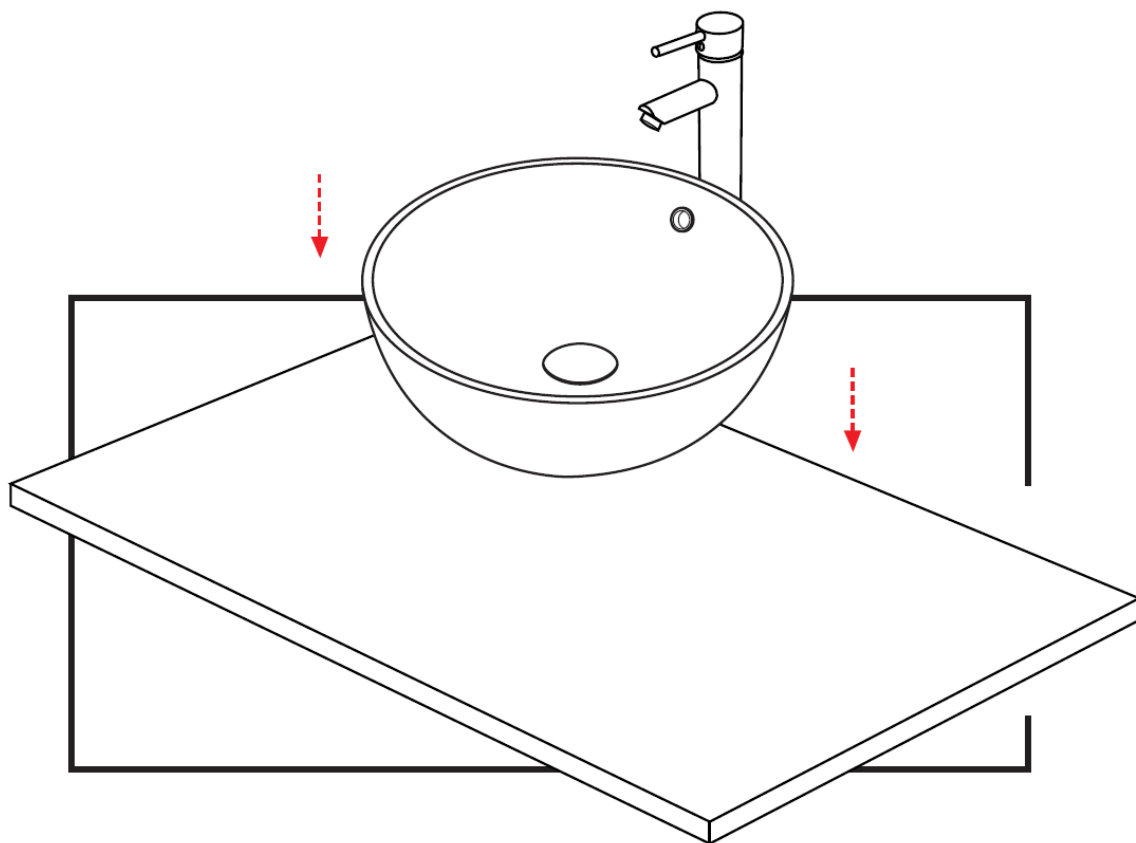
---

## INSTRUKCJA INSTALACJI UMYWALKI NABLATOWEJ

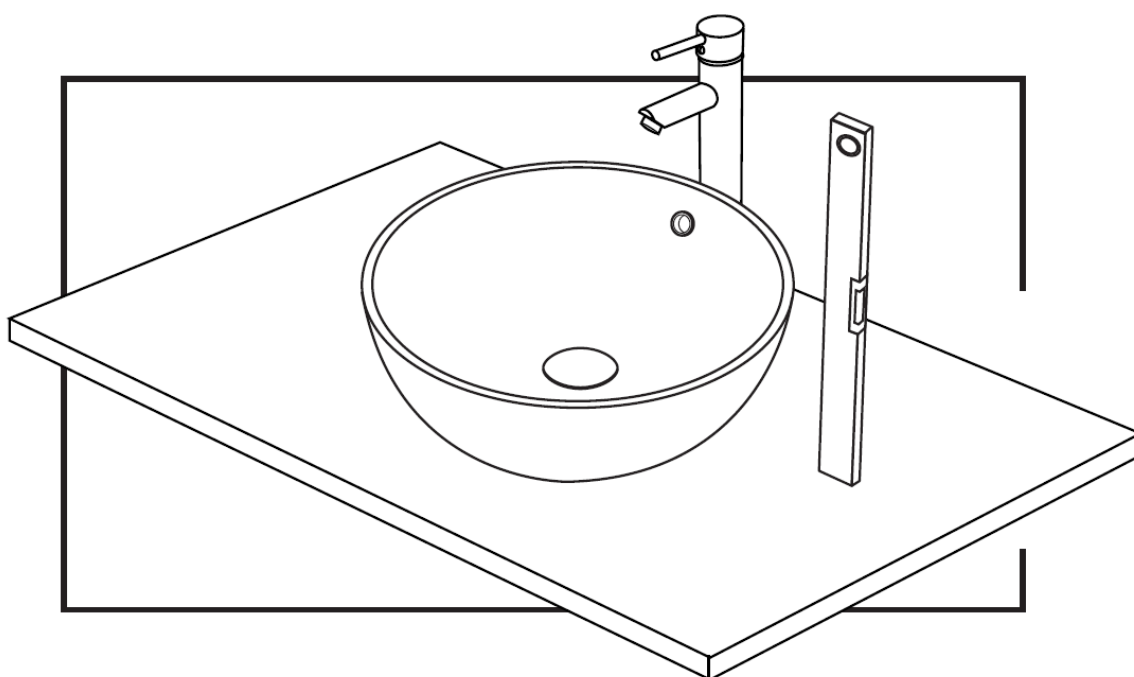
---



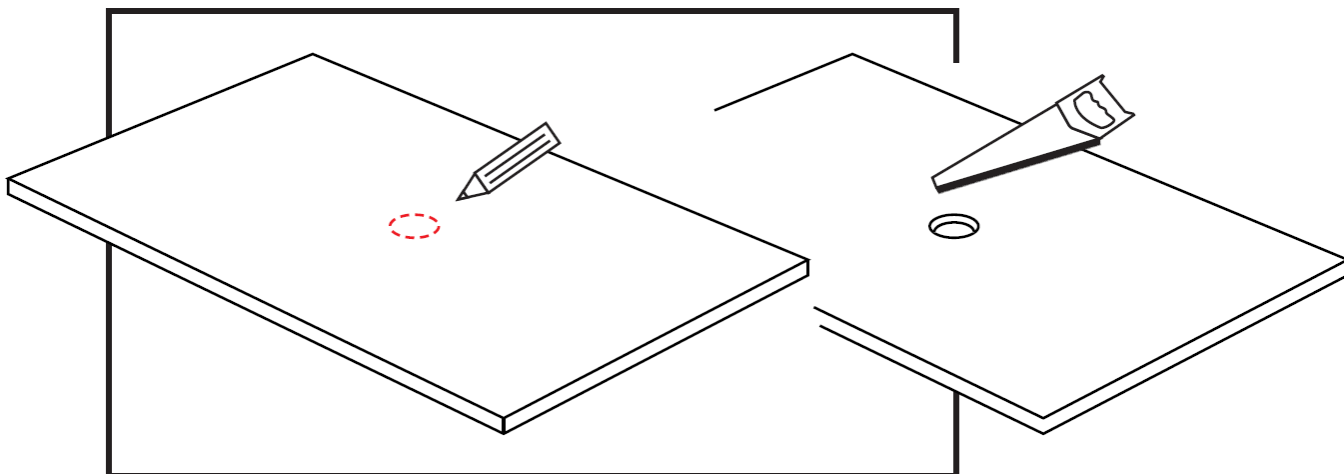
1. Nałóż umywalkę na szafkę lub blat



2. Sprawdź jej stabilność na szafce lub blacie oraz wypoziomowanie umywalki.



3. Nakreśl ołówkiem na blacie otwór pozwalający na zamontowanie podłączenia odpływu z syfonem. Następnie wykonaj otwór w szafce lub blacie.



4. Uszczelnij silikonem krawędź pomiędzy umywalką a szafką. Zamontuj baterię umywalkową i syfon odpływowy.

